

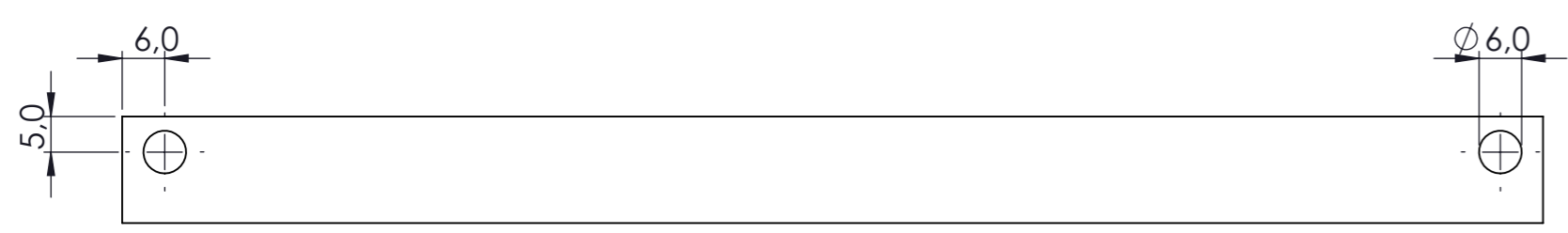
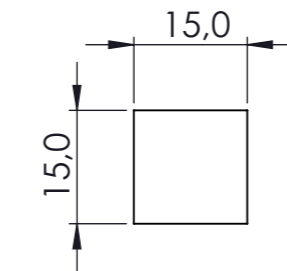
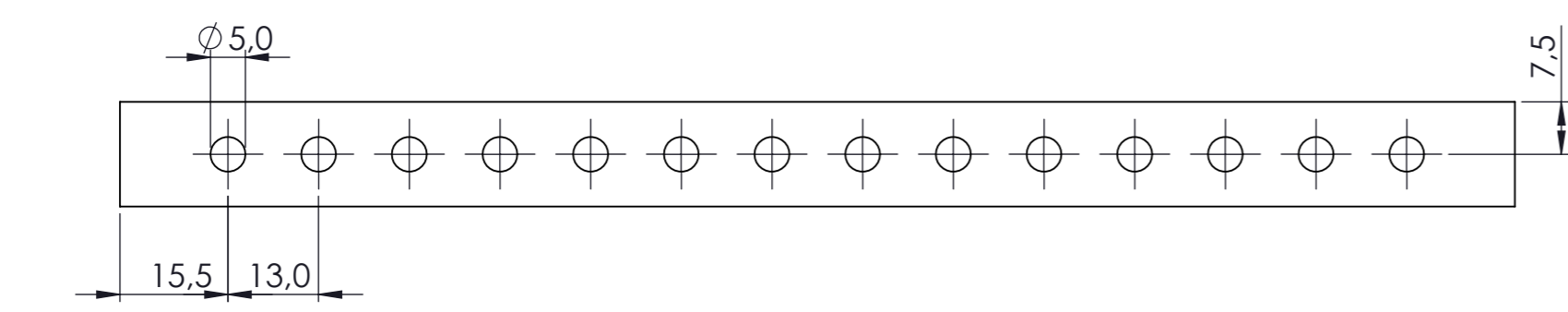
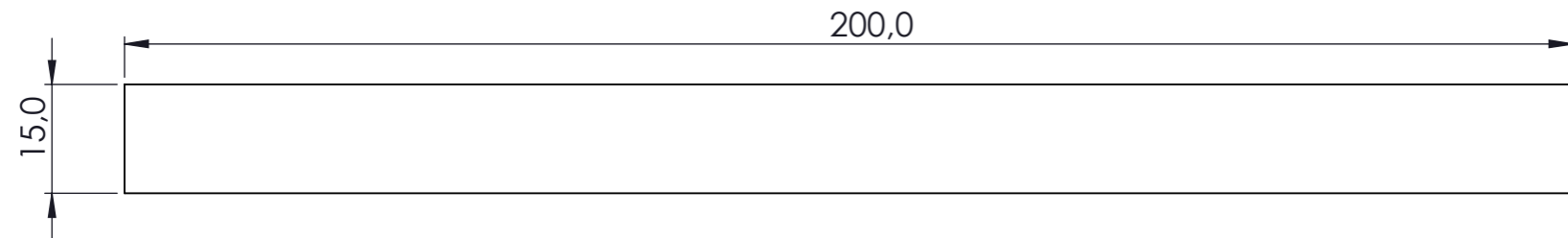
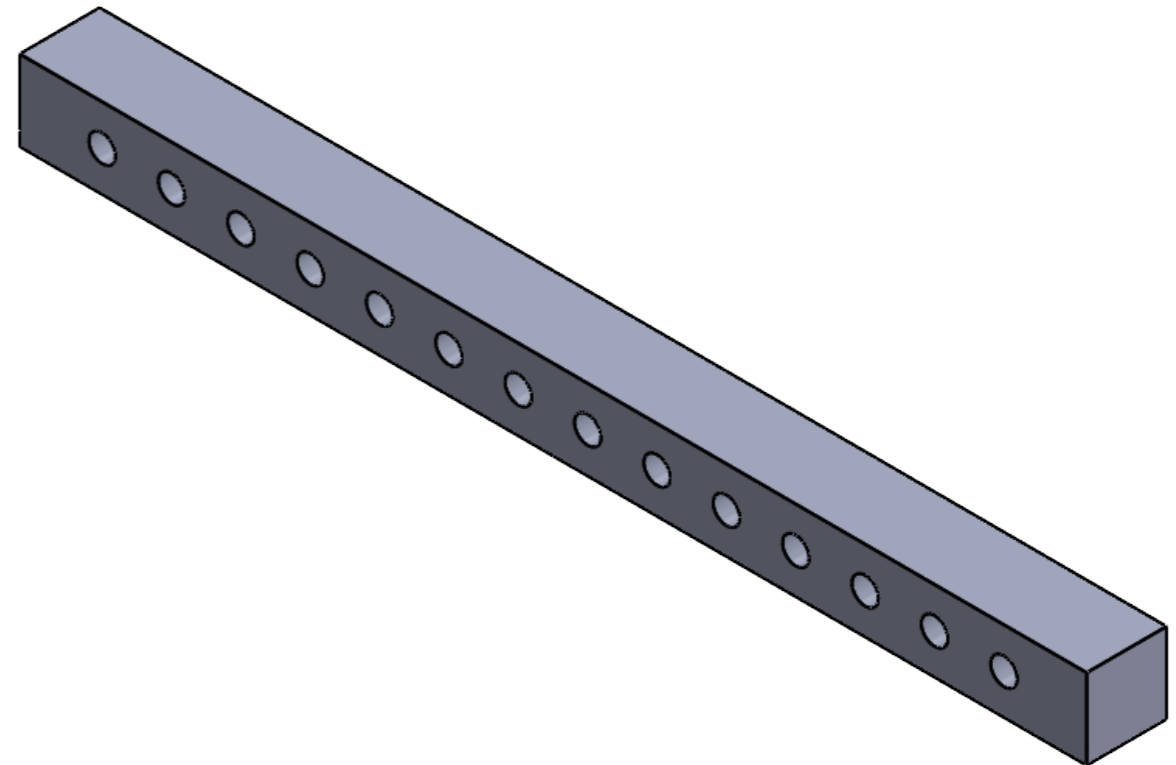
1 2 3 4 5 6

A A

B B

C C

D D



Opp. ruwheid (zie NEN 3634)	Maattoleranties NEN-ISO 2768-	MATERIAAL:massief staal 15x15x200	Vorm- en plaatstol. (zie NEN-ISO11010)
	SCHAAL:1:1	GETEKEND:Daan Straub	OPMERKING:
	MAATEENHEID: mm	AFDELING:Student	
	DATUM:16-6-2021	GEZIEN:	BENAMING:roeter houder met schroefdraad

1 2 3 4 5 6