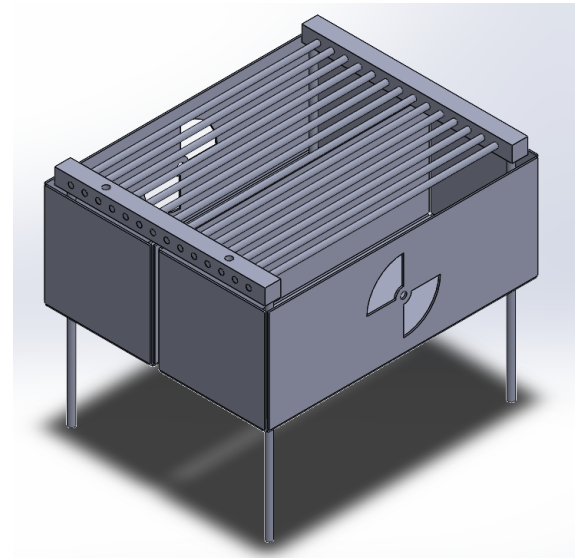


# Constructie keuze

Mijn BBQ bestaat uit veel losse onderdelen. Dit gaat over de volgende onderdelen:

- 14 rooster stangetje van 5mm dik en 24,5cm lang
- 4 rooster pootjes van 6mm dik en 21cm lang
- 2 massief stalen balkjes 15x15x200mm
- Kolenbakje 1,5mm dik plaatstaal



De BBQ moet een simpele uitstraling hebben. Dit omdat het een BBQ is voor backpackers. De bedoeling is dan ook om de BBQ zo klein en simpel mogelijk te maken.

De BBQ heeft een hoogte van 20cm van de grond af. Daarbij is de afstand tussen de kolen en het vlees 10cm. Deze afstand hanteer ik omdat dit de minimale afstand is om vlees goed te bakken en niet aan te laten branden. Het rooster van de BBQ is 20x25cm, hier passen makkelijk 4 stukken vlees tegelijk op!



Het kolenbakje is inklapbaar, dit zit vast met 2 kistklemmen en een scharnier. In het kolenbakje passen alle onderdelen. Hierdoor is de totale grootte van de in geklapte BBQ ongeveer 26x21x20cm.

Tenslotte zit er een zuurstof regelaar op de BBQ, hiermee kan aan beide kanten de luchttoevoer geregeld worden met een handig kapje!