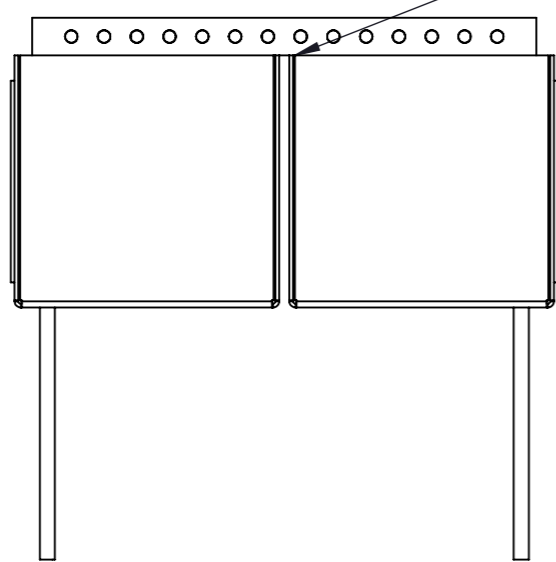
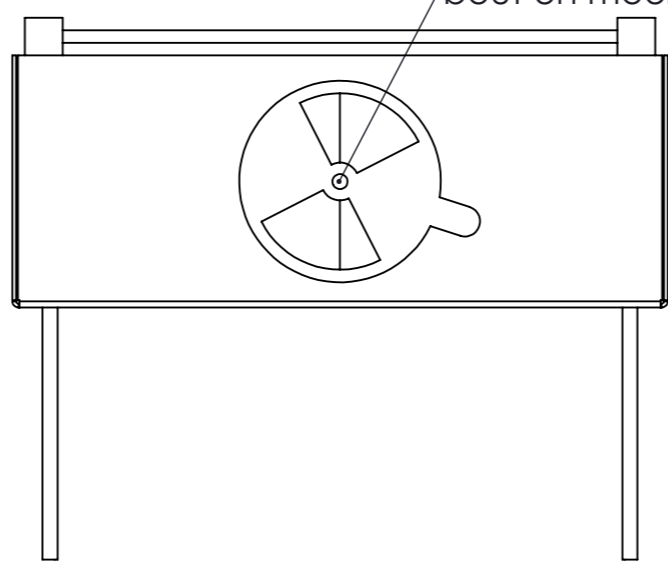


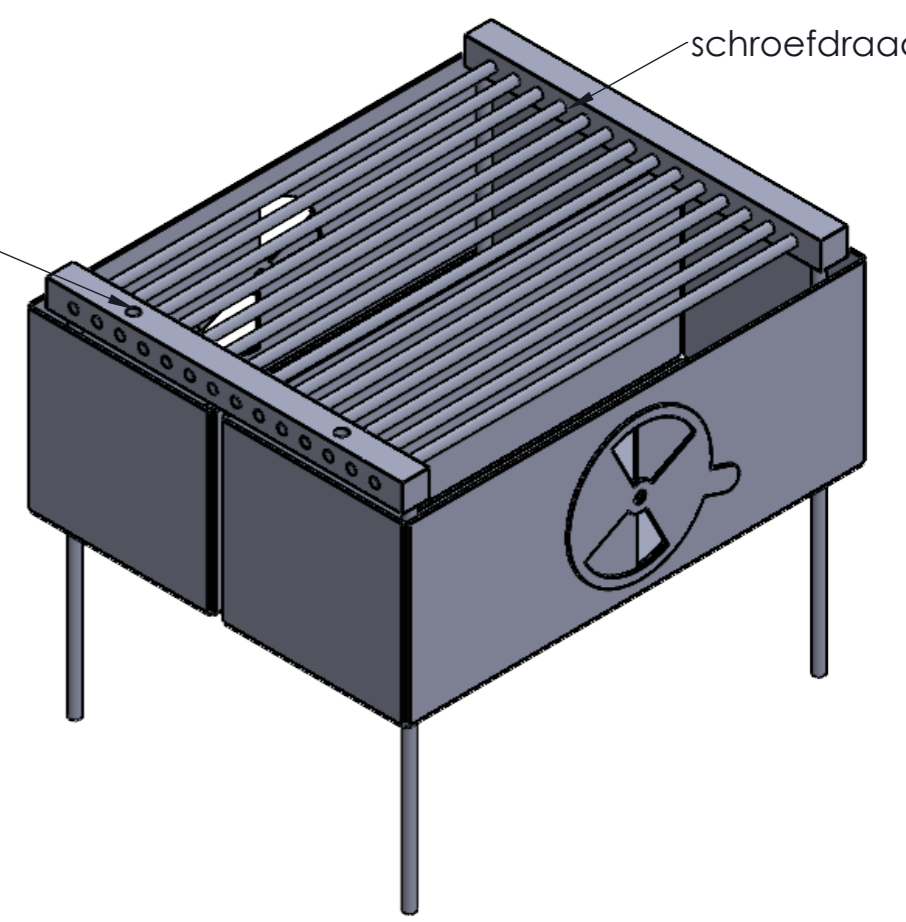
schroefdraad



scharnier



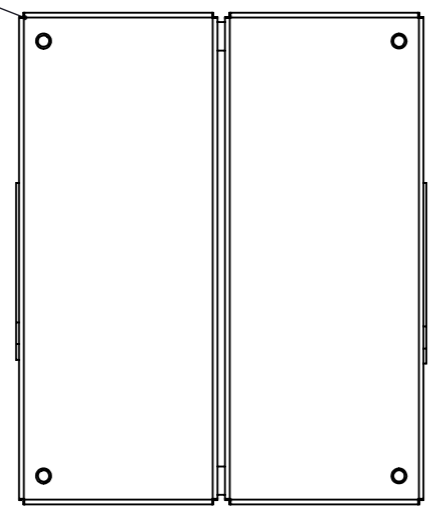
bout en moer

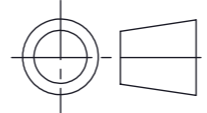



schroefdraad

moer

gelast



Opp. ruwheid (zie NEN 3634)	Maattoleranties NEN-ISO 2768-	MATERIAAL:plaatstaal 1mm dik en massief staaf 4 en 5 mm	Vorm- en plaatstol. (zie NEN-ISO11010)
	SCHAAL:1:4	GETEKEND:Daan Straub	OPMERKING:
	MAATEENHEID: mm	AFDELING:Student	
	DATUM:25-6-2021	GEZIEN:	BENAMING:
			A3